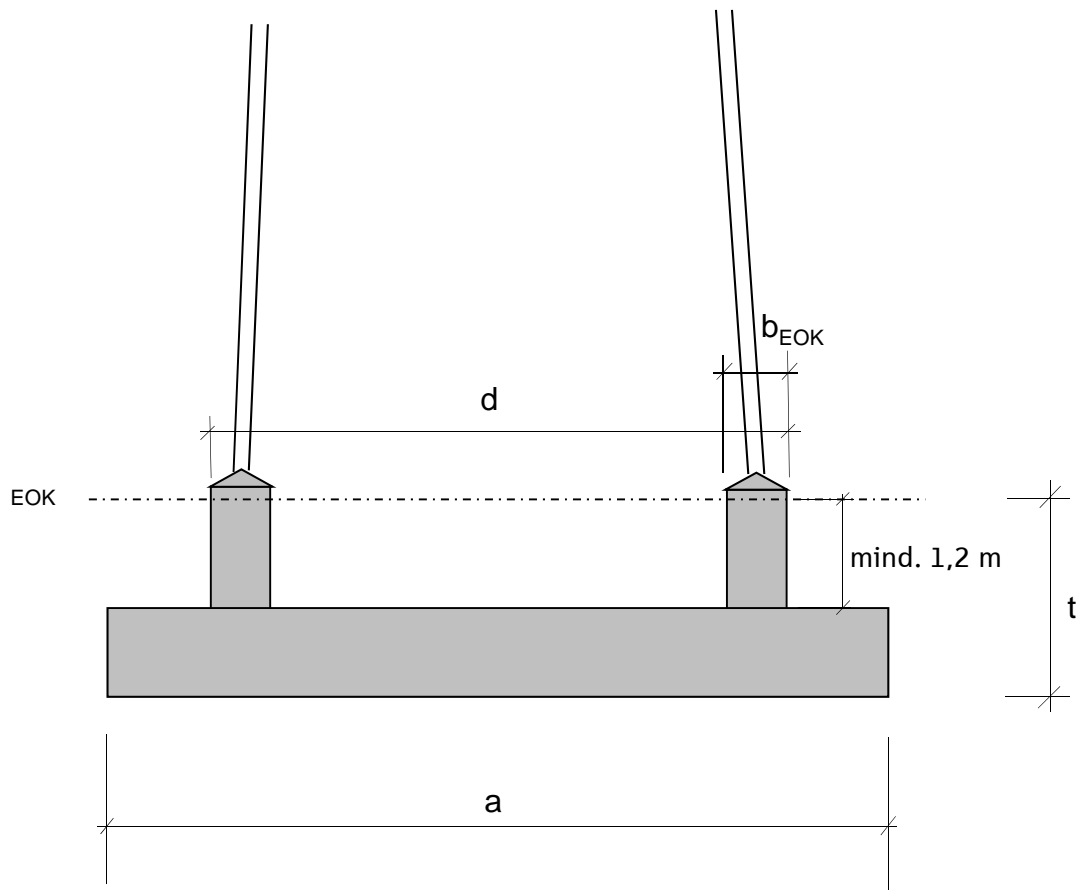


Schemazeichnung Fundament

Plattenfundament



- a Abstand der Außenkanten der Fundamentplatte
- b_{EOK} Durchmesser der sichtbaren Fundamentköpfe
- d Abstand der Außenkanten der sichtbaren Fundamentköpfe
- t Abstand Unterkante Fundamentplatte – Erdoberkante
- EOK Erdoberkante